



SYSTÈME ANTI-CHUTE RSS

montage simple et rapide, sans ancrage

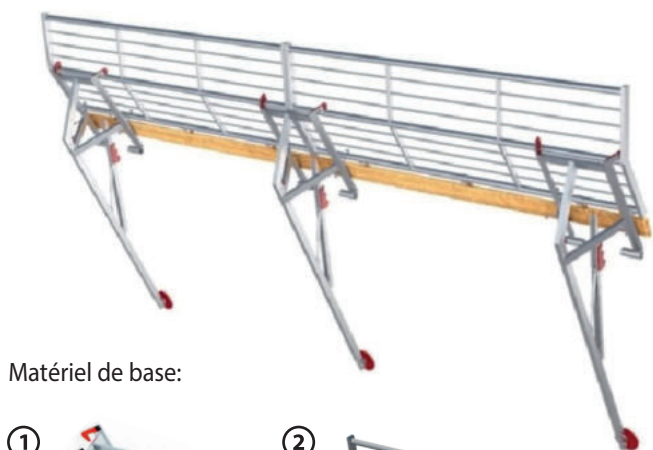


SYSTÈME ANTI-CHUTE RSS

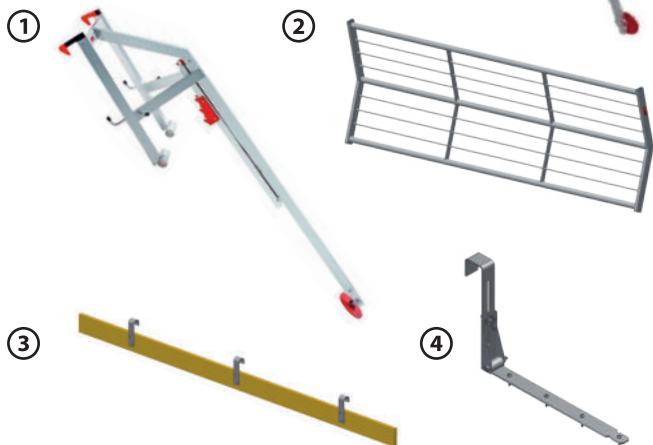
renfort télescopique pour reprise d'effort contre la façade



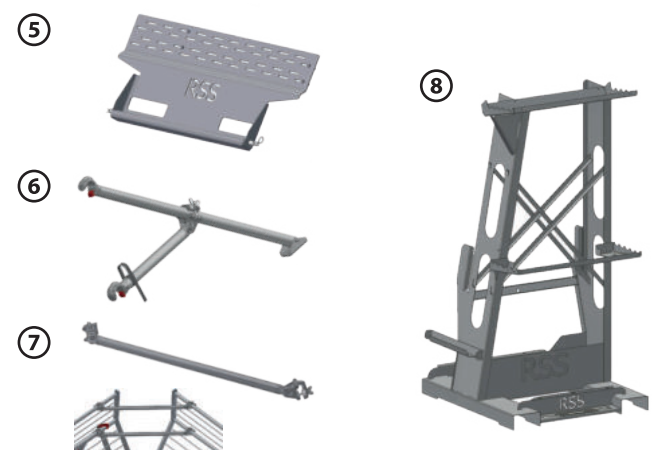
La protection anti-chute RSS est un système innovant et breveté conforme aux normes de sécurité européenne EN 13374 classe C. Il est composé en 4 parties et s'applique sur des toitures en pente jusqu'à 60° ou sur des toitures plates. La mise en place se fait dans la gouttière ou contre un débord de toit avec le montant télescopique qui exerce une reprise d'effort contre la façade. Une éventuelle chute engendrera une charge sur le garde-corps qui sera reprise par le montant télescopique qui repose contre la façade. La charge exercée sur la gouttière sera donc minimale! Le poids du système complet est de 9,4 kg par ml. Veillez à bien respecter les conditions d'utilisation et le mode d'emploi.



Matériel de base:



Accessoires supplémentaires:



Matériel de base:

- | | | |
|---|--|--------------------|
| ① | Support de montage RSS aluminium de haute qualité montant ajustable de 2.60 à 4.00 m poids 10,6 kg | Art.- Nr. 05RSS101 |
| ② | Grille garde-corps RSS 3.00 m aluminium de haute qualité poids 11,5 kg | Art.- Nr. 05RSS102 |
| ③ | Plinthe RSS 3.00 m en bois poids 4,5 kg | Art.- Nr. 05RSS103 |
| ④ | Crochet de sécurité RSS EN 13374, classe C toujours conseillé! obligatoire pour des pentes de plus de 45° avec risque de chute de plus de 2.00 m. (voir instruction de montage) poids 1,5 kg | Art.- Nr. 05RSS104 |

Accessoires supplémentaires:

- | | | |
|---|---|--------------------|
| ⑤ | Platine de renfort RSS pour gouttières sécurité suppl. en cas de gouttières fragiles poids 7 kg | Art.- Nr. 05RSS105 |
| ⑥ | Sécurité anti-vent RSS protection suppl. contre les rafales poids 2 kg | Art.- Nr. 05RSS241 |
| ⑦ | Liaison d'angle RSS 2 pces nécessaires par angle poids 1 kg | Art.- Nr. 05RSS268 |
| ⑧ | Palette de stockage et transport RSS pour 30 ml. poids 100 kg | Art.- Nr. 05RSS500 |

Vos avantages

- aluminium de haute qualité
- convient même en cas de débord de toit en porte-à-faux (un mètre maximum)
- peut être déplacé rapidement et simplement
- n'occasionne pas de dégâts à la façade
- la longueur peut être adaptée facilement
- s'empile pour le transport

Les photographies ne montrent pas nécessairement le chantier complet et sont non contractuelles. Du point de vue de la sécurité, ces représentations ne sont pas données à titre d'exemple. Tous les accessoires et caractéristiques sont indicatifs sous réserve de modification sans avis préalable.