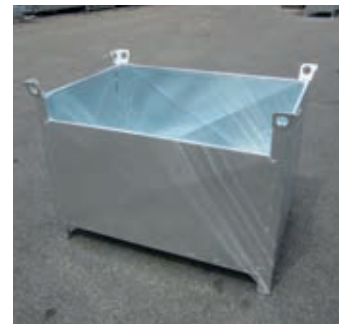


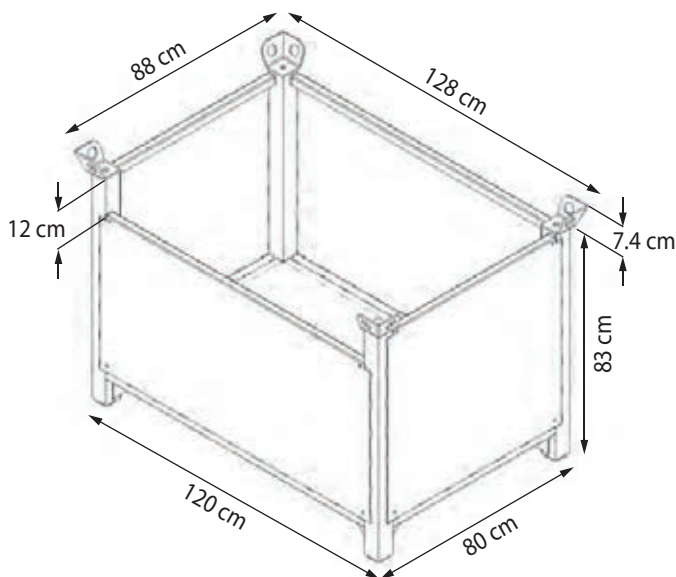
PANIERIS À PAROIS FERMÉES

pour optimiser le stockage et faciliter le transport



PANIER À PAROIS FERMÉES

pour une manutention facilitée et un stockage optimal



Panier en tôle à parois fermées
finition zinguée et plancher en acier, charge max. 16 kN

poids 85,10 kg

Art.-Nr. 82 39 00



Vos avantages

- idéal pour optimiser le stockage et faciliter le transport
- dimensions Euro palettes
- grande capacité de charge

Les photographies ne montrent pas nécessairement le chantier complet et sont non contractuelles. Du point de vue de la sécurité, ces représentations ne sont pas données à titre d'exemple. Tous les accessoires et caractéristiques sont indicatifs sous réserve de modification sans avis préalable.

PANIER À PAROIS FERMÉES

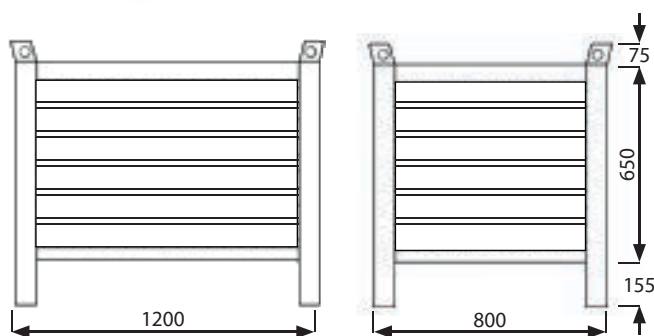
pour une manutention facilitée et un stockage optimal



Panier à parois fermées
Finition zinguée et plancher en acier, charge max. 15 kN

sans portillon, poids 61,00 kg
avec portillon, poids 63,00 kg

Art.-Nr. 17.1910 V
Art.-Nr. 17.1920 V



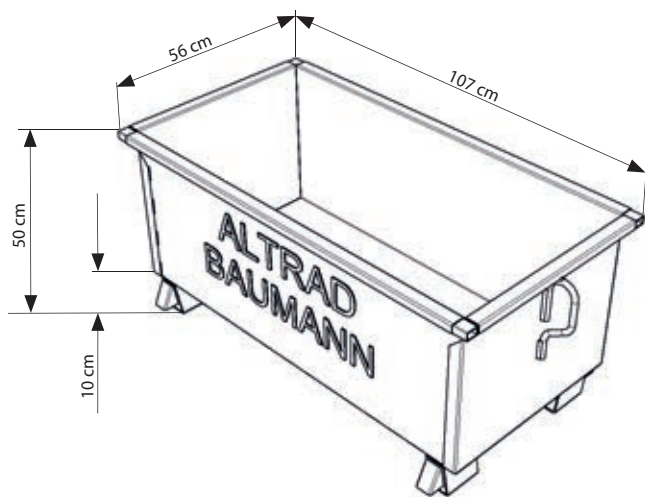
Vos avantages

- idéal pour optimiser le stockage et faciliter le transport
- de nombreuses variations d'utilisation
- grande capacité de charge

Les photographies ne montrent pas nécessairement le chantier complet et sont non contractuelles. Du point de vue de la sécurité, ces représentations ne sont pas données à titre d'exemple. Tous les accessoires et caractéristiques sont indicatifs sous réserve de modification sans avis préalable.

PANIER À COMPARTIMENTS

pour une manutention facilitée et un stockage optimal



Panier Box Euro
finition zinguée et plancher en acier
poids 43,00 kg

Art.-Nr. 55 85 00



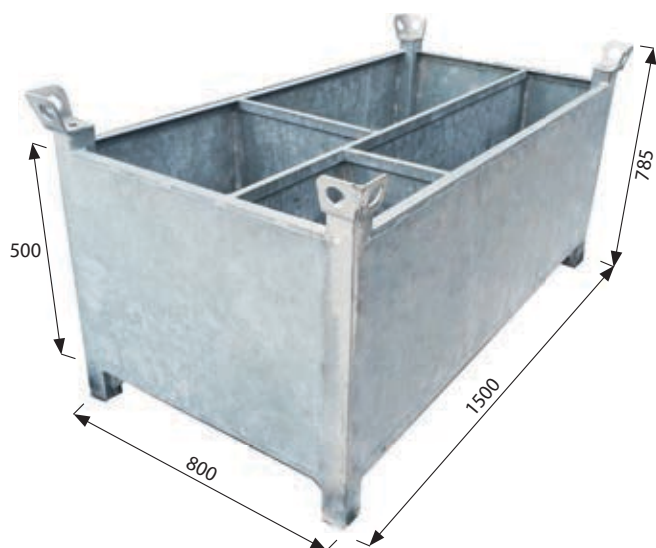
Vos avantages

- stockage peu encombrant en empilant les boîtes
- capacité 0,2 m³
- transport possible avec un chariot élévateur ou une grue
- capacité de charge de 0,5 t., (levage 1,1 t.)

Les photographies ne montrent pas nécessairement le chantier complet et sont non contractuelles. Du point de vue de la sécurité, ces représentations ne sont pas données à titre d'exemple. Tous les accessoires et caractéristiques sont indicatifs sous réserve de modification sans avis préalable.

PANIER À COMPARTIMENTS

pour une manutention facilitée et un stockage optimal



Panier à compartiments
finition zinguée et plancher en acier
poids 170,00 kg

Art.-Nr. PJW-COMP

Vos avantages

- idéal pour optimiser le stockage et faciliter le transport
- de nombreuses variations d'utilisation
- grande capacité de charge

Les photographies ne montrent pas nécessairement le chantier complet et sont non contractuelles. Du point de vue de la sécurité, ces représentations ne sont pas données à titre d'exemple. Tous les accessoires et caractéristiques sont indicatifs sous réserve de modification sans avis préalable.