

SAC MULTI-PAC ET SUPPORT

le sac de transport pour les exigences élevées



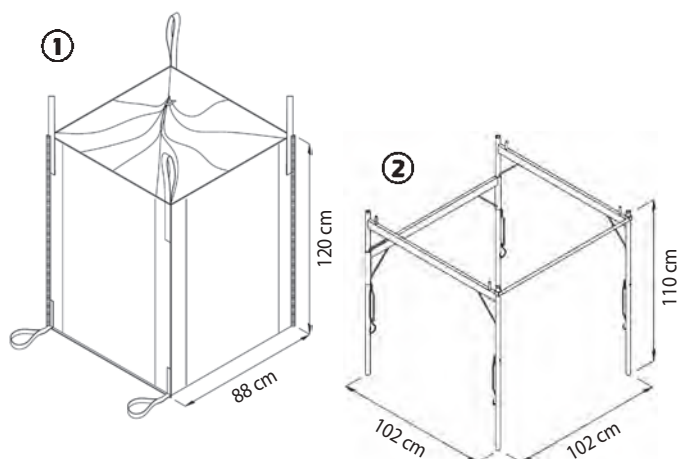
SAC MULTI-PAC ET SUPPORT

grande capacité et charge admise élevée



En raison de la forte capacité de charge de 1,25 to. et d'un volume d'environ 930 litres le sac Multi-PAC est idéal pour le transport et le stockage de marchandises de toutes sortes. Ses atouts sont principalement son faible poids, sa matière recyclable, le fait de pouvoir le verrouiller par le haut et sa facilité de manutention à l'aide d'une chaîne à 4 brins ou avec des fourches d'élévateur.

Le support pliable permet un transport facile et une fois en place il simplifie le remplissage et stabilise l'entreposage.



① Sac Multi-PAC
poids 2,00 kg
selon norme DIN EN 1898
88 x 88 x 120 cm

Art.-Nr. 55 86 10

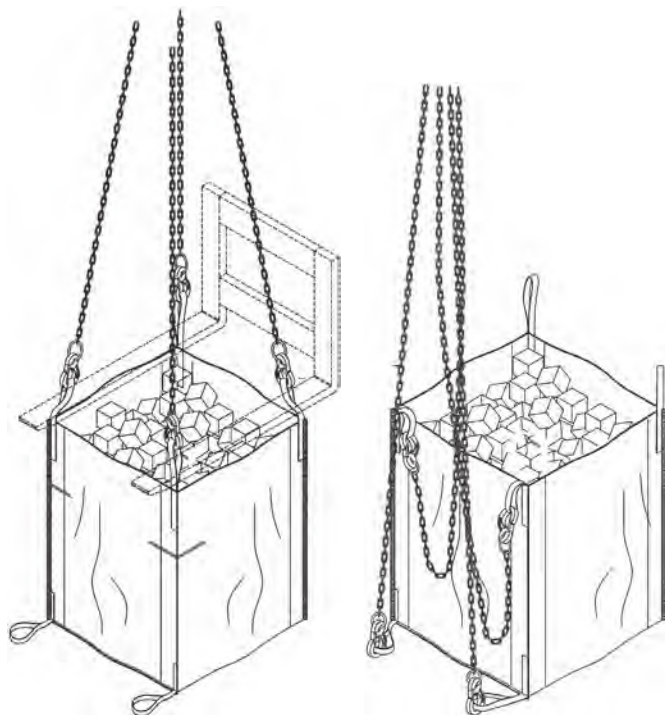
② Support pour sac Multi-PAC
poids 15,00 kg, zingué,
complet

Art.-Nr. 55 86 60

Pièces détachées:

Suspension en caoutchouc
complet

Art.-Nr. 8 55 86 64 00



levage possible avec une chaîne à 4 brins
(longueur min. du brin 80 cm) ou avec
les fourches d'un chariot élévateur.

processus de vidage avec
une chaîne à 4 brins

Vos avantages

- faible poids
- verrouillable par le haut
- transport facile à l'aide de 4 élingues
- les sangles conviennent également aux fourches d'élévateurs
- capacité de charge élevée 1'250 kg, volume d'environ 930 litres
- facile à éliminer car il est recyclable

Les photographies ne montrent pas nécessairement le chantier complet et sont non contractuelles. Du point de vue de la sécurité, ces représentations ne sont pas données à titre d'exemple. Tous les accessoires et caractéristiques sont indicatifs sous réserve de modification sans avis préalable.