

# PROTECTION DE DÔME DE LUMIÈRE

installation rapide avec peu de matériel, peu importe les dimensions

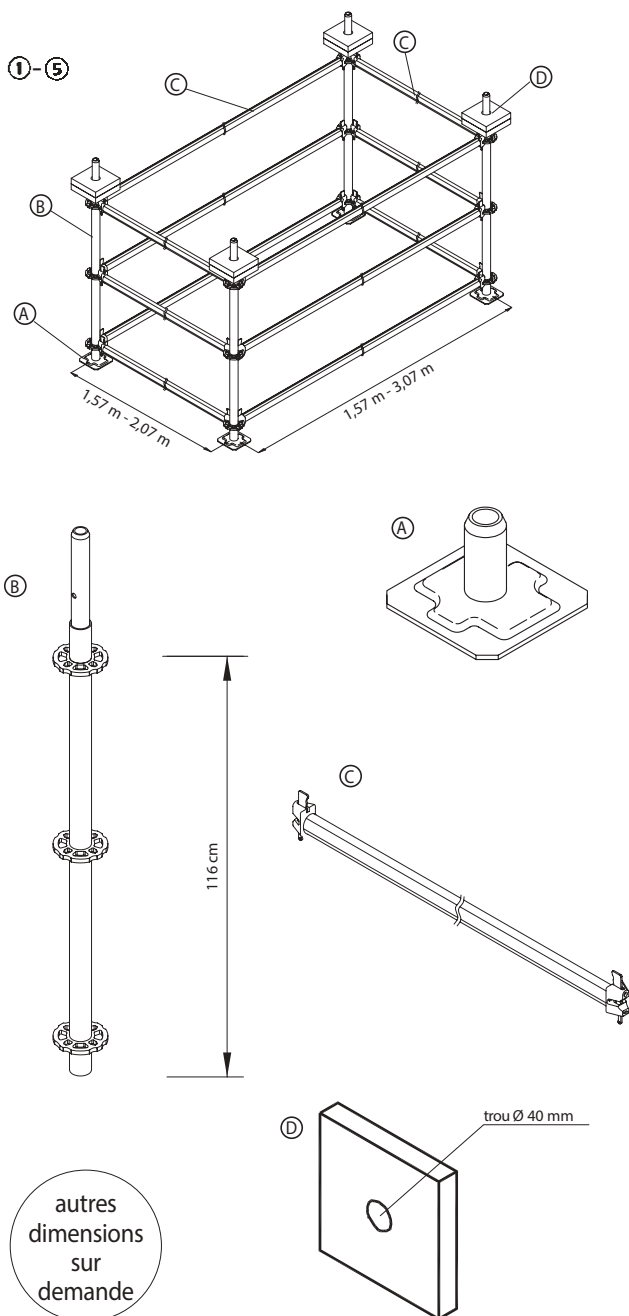


# PROTECTION DE DÔME DE LUMIÈRE

un système libre utile dans de multiples situations



La protection de dôme de lumière d'ALTRAD BAUMANN est montée avec des pièces d'échafaudage modulaire VarioTech. Elle offre une sécurité fiable contre les chutes avec un assemblage simple et peu de composants pour toutes les dimensions de dômes sur toits plats. Les éléments d'échafaudage modulaire peuvent également être utilisés à d'autres fins (par exemple, passerelle de chantier Vario, garde-corps Rasant Vario, support d'affiche ou de bache Vario, etc.).



- ❶ Protection de dôme de lumière 1,57 x 1,57 m  
comprenant:

|     |                         |                        |
|-----|-------------------------|------------------------|
| ❶ A | 4 x plaque de base      | Art.-Nr. ABSOG 4 80 00 |
| ❶ B | 4 x montant de base 116 | Art.-Nr. ABMPP 0 15 00 |
| ❶ C | 12 x traverse 1,57      | Art.-Nr. AB 30 41 57   |
| ❶ D | 8 x contrepoids 10 kg   | Art.-Nr. 71 25 20      |
  - ❷ Protection de dôme de lumière 1,57 x 2,07 m  
comprenant:

|     |                         |                        |
|-----|-------------------------|------------------------|
| ❷ A | 4 x plaque de base      | Art.-Nr. ABSOG 4 80 00 |
| ❷ B | 4 x montant de base 116 | Art.-Nr. ABMPP 0 15 00 |
| ❷ C | 6 x traverse 1,57       | Art.-Nr. AB 30 41 57   |
| ❷ C | 6 x traverse 2,07       | Art.-Nr. AB 30 42 07   |
| ❷ D | 8 x contrepoids 10 kg   | Art.-Nr. 71 25 20      |
  - ❸ Protection de dôme de lumière 2,07 x 2,07 m  
comprenant:

|     |                         |                        |
|-----|-------------------------|------------------------|
| ❸ A | 4 x plaque de base      | Art.-Nr. ABSOG 4 80 00 |
| ❸ B | 4 x montant de base 116 | Art.-Nr. ABMPP 0 15 00 |
| ❸ C | 12 x traverse 2,07      | Art.-Nr. AB 30 42 07   |
| ❸ D | 8 x contrepoids 10 kg   | Art.-Nr. 71 25 20      |
  - ❹ Protection de dôme de lumière 2,07 x 2,57 m  
comprenant:

|     |                         |                        |
|-----|-------------------------|------------------------|
| ❹ A | 4 x plaque de base      | Art.-Nr. ABSOG 4 80 00 |
| ❹ B | 4 x montant de base 116 | Art.-Nr. ABMPP 0 15 00 |
| ❹ C | 6 x traverse 2,07       | Art.-Nr. AB 30 42 07   |
| ❹ C | 6 x traverse 2,57       | Art.-Nr. AB 30 42 57   |
| ❹ D | 8 x contrepoids 10 kg   | Art.-Nr. 71 25 20      |
  - ❺ Protection de dôme de lumière 2,07 x 3,07 m  
comprenant:

|     |                         |                        |
|-----|-------------------------|------------------------|
| ❺ A | 4 x plaque de base      | Art.-Nr. ABSOG 4 80 00 |
| ❺ B | 4 x montant de base 116 | Art.-Nr. ABMPP 0 15 00 |
| ❺ C | 6 x traverse 2,07       | Art.-Nr. AB 30 42 07   |
| ❺ C | 6 x traverse 3,07       | Art.-Nr. AB 30 43 07   |
| ❺ D | 8 x contrepoids 10 kg   | Art.-Nr. 71 25 20      |
- Accessoires:
- |   |                   |
|---|-------------------|
| Contrepoids 10 kg                       | Art.-Nr. 71 25 20 |
| (20 kg nécessaire par poteau de départ) |                   |

Les photographies ne montrent pas nécessairement le chantier complet et sont non contractuelles. Du point de vue de la sécurité, ces représentations ne sont pas données à titre d'exemple. Tous les accessoires et caractéristiques sont indicatifs sous réserve de modification sans avis préalable.