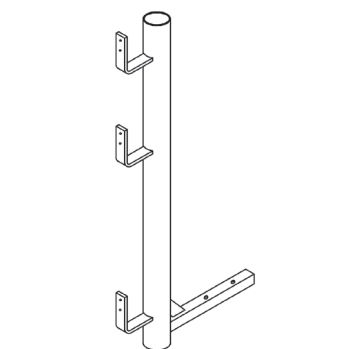
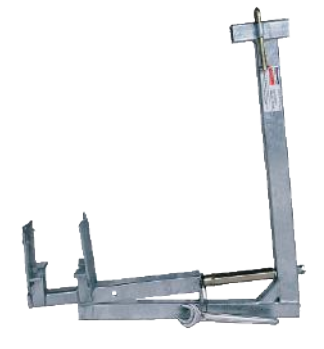


GARDE-CORPS PIGNON 5M

essais en usine conformes à la norme DIN EN 13374 classe A

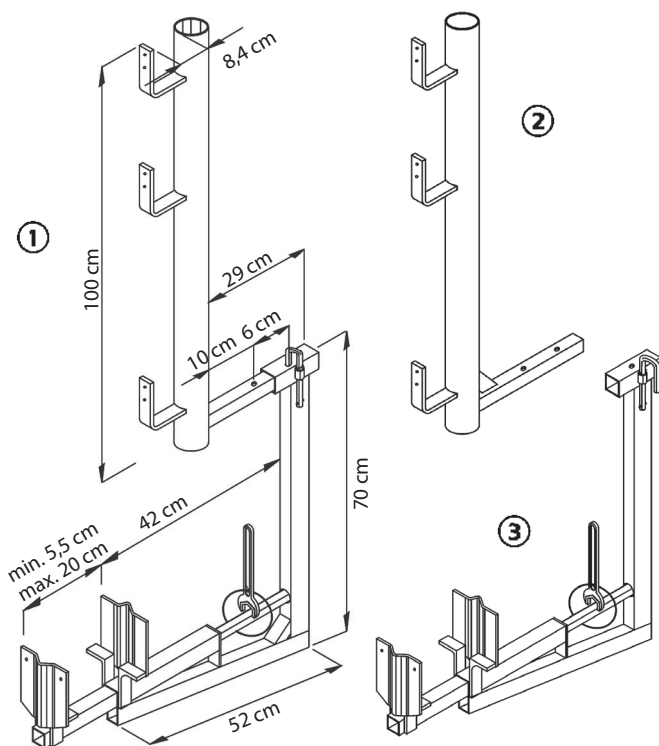


GARDE-CORPS PIGNON 5M

distance entre les garde-corps jusqu'à 4,70 m



Montage et démontage faciles du système de protection latérale. Grâce aux potelets à tube rond, les protections latérales sont possibles avec des échelles d'échafaudage alu, des poutrelles alu H50 et des tubes d'échafaudage alu. Même avec une isolation sur la toiture, la hauteur de la protection latérale est assurée. Distance entre garde-corps selon le type de protections latérales: avec des planches (min. 3x15 cm) 2,00 m, avec des tubes d'échafaudage (Ø 48,3 mm) 3,00 m, avec des échelles d'échafaudage en aluminium 4,70 m.

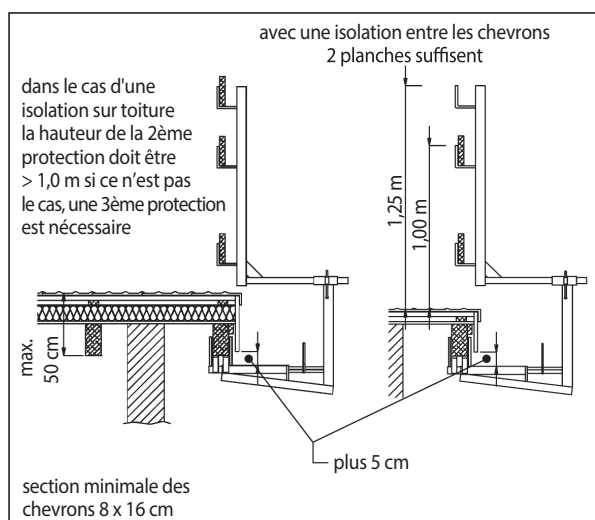
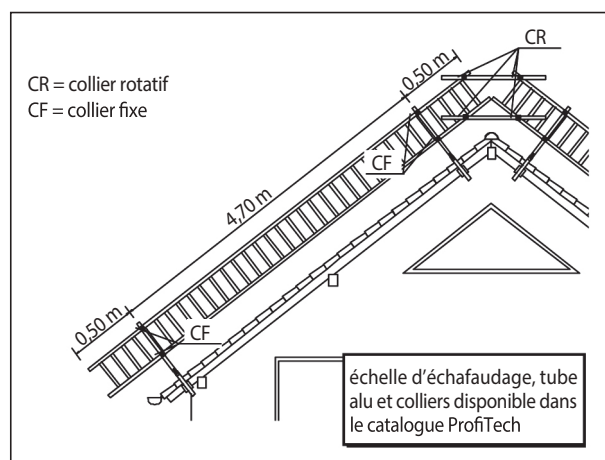


① Garde-corps pignon 5M complet Art.-Nr. 75 38 00
zingué,
poids 12,50 kg

comprenant :

② Potelet garde-corps pignon 5M Art.-Nr. 75 38 05
zingué,
poids 4,50 kg

③ Élément de serrage Art.-Nr. 75 38 01
garde-corps pignon 5M - zingué
poids 8,00 kg



Vos avantages

- montage et démontage faciles du système de protection latérale
- distance entre les garde-corps jusqu'à 4,70 m avec les échelles d'échafaudage alu
- grâce aux potelets à tube rond, les protections latérales sont possibles avec des échelles d'échafaudage alu, des poutrelles alu H50 et des tubes d'échafaudage alu

Les photographies ne montrent pas nécessairement le chantier complet et sont non contractuelles. Du point de vue de la sécurité, ces représentations ne sont pas données à titre d'exemple. Tous les accessoires et caractéristiques sont indicatifs sous réserve de modification sans avis préalable.