

# GABARIT DE BANQUETAGE

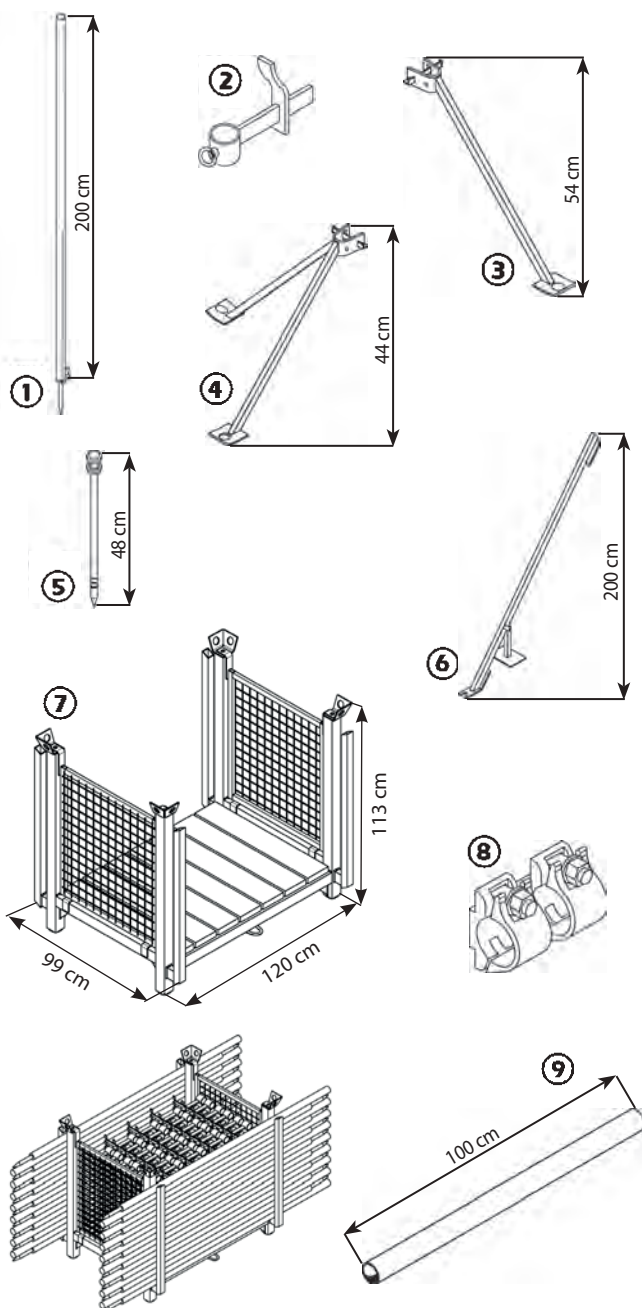
rapidement assemblé, stable - s'adapte au terrain difficile



# GABARIT DE BANQUETAGE

très grande stabilité grâce à quatre ancrages

Le gabarit de banquetage est utilisé dans le secteur de la construction pour jalonner et positionner les bords extérieurs d'un bâtiment à construire et sa fosse d'excavation. Sa grande stabilité garantie par ses quatre points d'ancrage assure une position exacte des points extérieurs pendant toute la période de construction. L'assemblage des pieds sur le tube ainsi que l'ancrage des 3 fiches massives double tête est simple et rapide même sur des structures de terrain difficiles. Le gabarit de banquetage offre des possibilités d'applications variées, par exemple comme support pour les panneaux de signalisation, comme support de barrières... Le tube de base de 2.00 m peut être rallongé lors de cas exceptionnels à l'aide d'un tube d'échafaudage et d'un collier d'assemblage.



## Pièces détachées :

- |   |                        |
|---|------------------------|
| ① Tube 2,00 m avec pointe forgée zingué, poids 5,20 kg  | Art.- Nr. 13 01 30     |
| ② Étrier de serrage simple zingué, poids 1,20 kg  | Art.- Nr. 10 07 00     |
| ③ Pied simple à coin zingué, poids 2,20 kg  | Art.- Nr. 14 13 00     |
| ④ Pied double à coin zingué, poids 3,20 kg  | Art.- Nr. 14 14 00     |
| ⑤ Fiche massive double tête brut, poids 2,30 kg   | Art.- Nr. 10 00 00     |
| ⑥ Extracteur de fiche zingué, poids 8,75 kg   | Art.- Nr. 10 15 50     |
| ⑦ Panier modulable Vario 830 zingué, poids 91,00 kg charge admise 2.000 kg pour le stockage de:<br>- 34 pces tube 2,00 m avec pointe forgée<br>- 34 pces pied simple à coin<br>- 34 pces pied double à coin<br>- 34 pces étrier de serrage simple<br>- 102 pces fiche massive double tête | Art.-Nr. 82 28 88      |
| Accessoires (assortiment échafaudage)   |                        |
| ⑧ Collier d'assemblage pour tubes, SW19 zingué, poids 1,40 kg   | Art.-Nr. ABKUP 6 50 02 |
| ⑨ Tube d'échafaudage 1m acier zingué Ø 48 mm, poids 3,80 kg   | Art.-Nr. ABRDR 0 00 14 |

## Vos avantages

- adaptable aux structures de terrain les plus variées
- assemblage simple et rapide grâce à la technique de clavetage
- gain de temps et écologique, plus de coupe et de chute de bois inutile

Les photographies ne montrent pas nécessairement le chantier complet et sont non contractuelles. Du point de vue de la sécurité, ces représentations ne sont pas données à titre d'exemple. Tous les accessoires et caractéristiques sont indicatifs sous réserve de modification sans avis préalable.