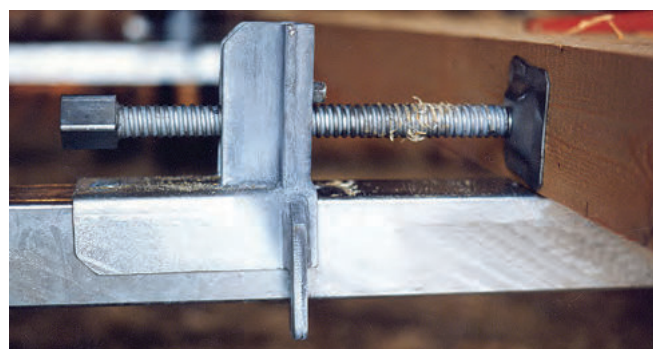


CHEVALET DE TAILLE

le système polyvalent idéal pour les poutres et les chevrons

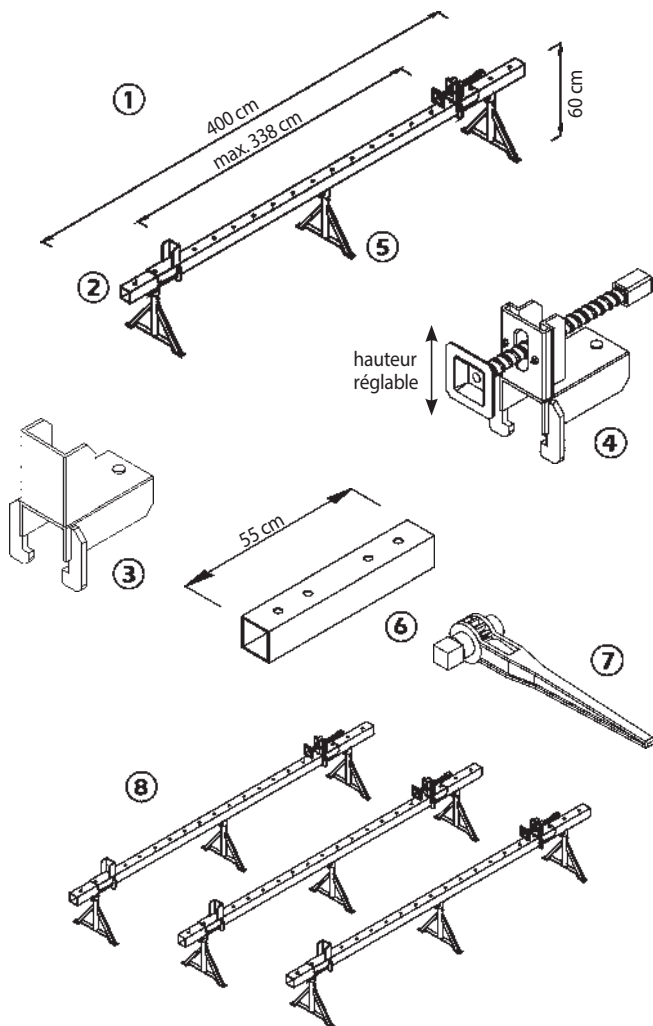


CHEVALET DE TAILLE

rapide à mettre en place et facile à utiliser



Le chevalet de taille est simple à transporter et s'assemble rapidement. Le rail est placé sur les pieds et fixé avec les vis à oeillet. Pour les extensions, il vous suffit simplement d'introduire le connecteur autobloquant dans les rails. Les extrémités sont formées par la mâchoire de blocage et la mâchoire de serrage, qui peuvent être indépendamment réglées sur la longueur du rail jusqu'à max. 338 cm d'écart. Le système de dispositif de serrage intégré pour le travail de poutres ou de chevrons possède des caractéristiques de performance. Ajustement des mâchoires de serrage chaque 20 cm sans pièces de fixation supplémentaires.



- | | |
|---|--------------------|
| ① Chevalet de taille 4.00 m zingué, complet | Art.-Nr . 48 40 00 |
| comprenant: | |
| ② 1 x Rail 4,00 m | Art.-Nr . 48 10 20 |
| ③ 1 x Mâchoire de blocage | Art.-Nr . 48 10 30 |
| ④ 1 x Mâchoire de serrage avec filetage | Art.-Nr . 48 10 40 |
| ⑤ 3 x Pied | Art.-Nr . 48 10 15 |

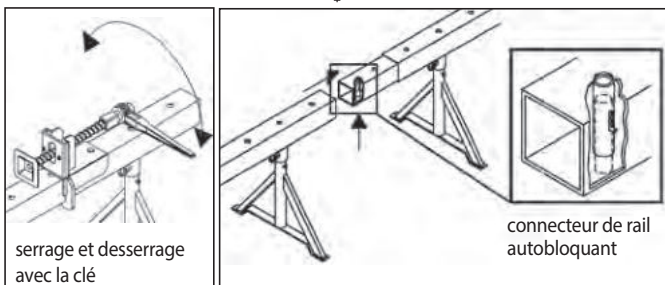
Accessoires:

- | | |
|------------------------------------|--------------------|
| ⑥ Connecteur de rail poids 6,50 kg | Art.-Nr . 48 10 50 |
| ⑦ Clé de serrage poids 1,00 kg | Art.-Nr . 48 10 60 |

- | | |
|---|-------------------|
| ⑧ Kit chevalet de taille 4.00 m complet | Art.-Nr. 48 40 10 |
|---|-------------------|

comprenant:

- 3 x chevalet de taille 4.00 m ①
inclus 1x clé ⑦



Vos avantages

- facile à transporter
- rapide à mettre en place et facile à utiliser
- extension simple des rails grâce aux connecteurs autobloquants
- hauteur de travail ergonomique

Les photographies ne montrent pas nécessairement le chantier complet et sont non contractuelles. Du point de vue de la sécurité, ces représentations ne sont pas données à titre d'exemple. Tous les accessoires et caractéristiques sont indicatifs sous réserve de modification sans avis préalable.