

PAROIS DE BLINDAGE LÉGÈRES

idéal pour les fouilles de faibles profondeurs

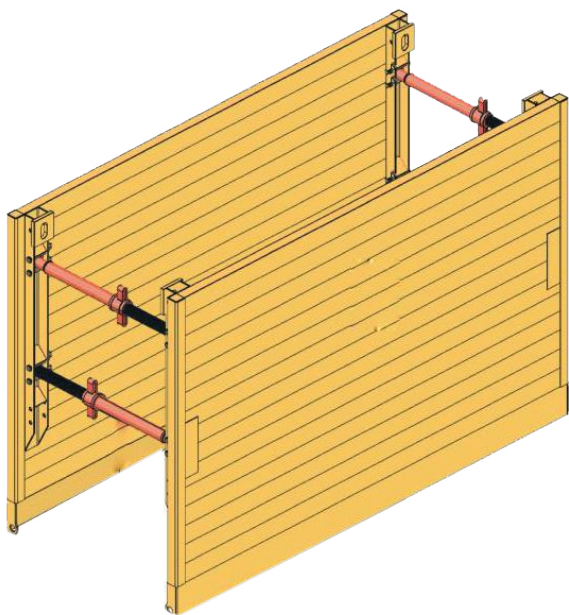


PAROIS DE BLINDAGE LÉGÈRES

compactes et légères

Ces dimensions compactes ainsi que sa légèreté en font le partenaire indiscutable des chantiers à faible profondeur (réseaux secs tels que des fouilles pour câbles électriques et autres conduites de gaz), dans les sites exigus où seuls des engins de faible capacité peuvent évoluer.

Les différents types de vérins-étais permettent d'ajuster précisément les largeurs du blindage et limiter ainsi l'emprise de la tranchée. Faciles à monter grâce à l'assemblage des axes et des goupilles, les vérins-étais montés sur des silentblochs caoutchoucs facilitent la descente dans la fouille.



Parois de blindage légères

parois 2,00 x 2,00 m, poids env. 590,00 kg/paire Art.-Nr. PB-2020
parois 3,00 x 1,50 m, poids env. 660,00 kg/paire Art.-Nr. PB-3015
parois 3,00 x 2,00 m, poids env. 770,00 kg/paire Art.-Nr. PB-3020

vérins 62 - 80 cm, poids 13,50 kg Art.-Nr. BV-B
vérins 80 - 116 cm, poids 16,00 kg Art.-Nr. BV-C
vérins 115 - 188 cm, poids 21,00 kg Art.-Nr. BV-D
vérins 135 - 226 cm, poids 24,50 kg Art.-Nr. BV-E
rallonge vérin 140 cm Art.-Nr. BV-R
(axes Ø 20 mm et goupilles de sécurité Ø 5 mm compris avec chaque vérin)

Vos avantages

- compactes et légères
- facilité de mise en oeuvre
- idéales pour les fouilles de faible profondeur

Les photographies ne montrent pas nécessairement le chantier complet et sont non contractuelles. Du point de vue de la sécurité, ces représentations ne sont pas données à titre d'exemple. Tous les accessoires et caractéristiques sont indicatifs sous réserve de modification sans avis préalable.