

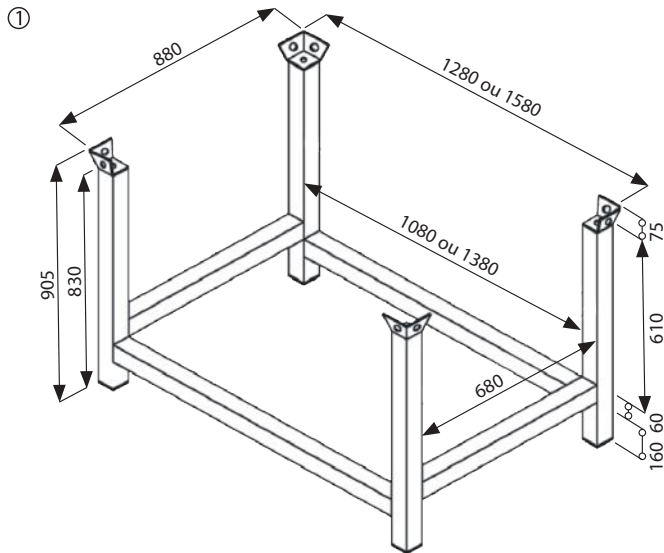
PANIERIS MODULABLES PROFIL CARRÉ

pour optimiser le stockage et faciliter le transport



PANIER MODULABLES PROFIL CARRÉ

empilables pour une économie de place

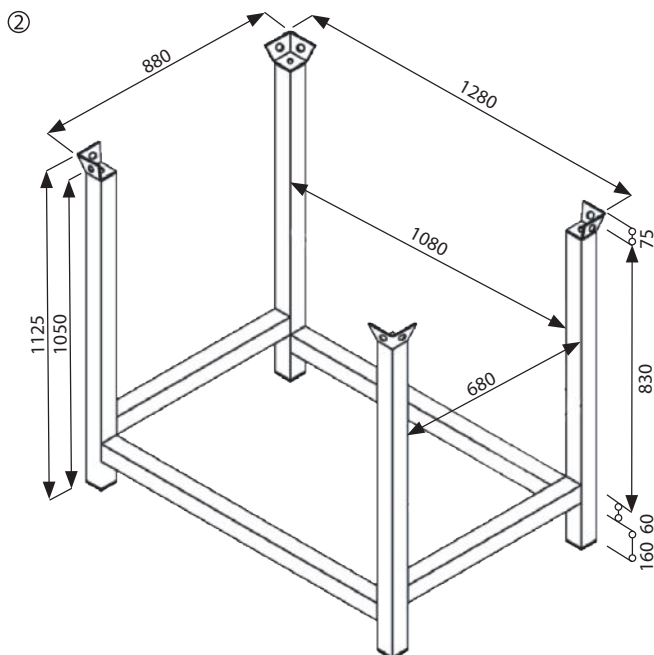


- ① Panier modulable 610
zingué
charge admissible 1'600 kg
longueur 1200 mm, poids 30,00 kg
longueur 1500 mm, poids 35,00 kg

Art.-Nr. 82 61 00
Art.-Nr. 82 61 00-L

- ② Panier modulable 830
zingué
charge admissible 2'000 kg
poids 47,00 kg

Art.-Nr. 82 28 10



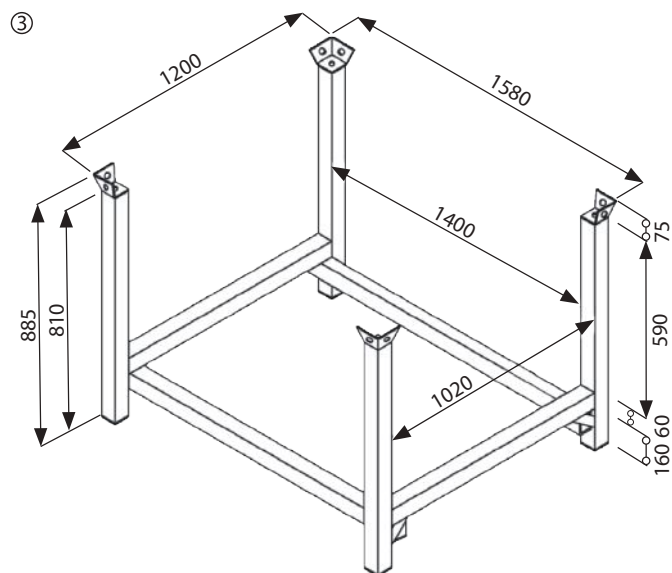
Vos avantages

- chargement et déchargement possibles avec un élévateur
- dimensions compatibles avec des palettes Euro
- capacité de charge élevée

Les photographies ne montrent pas nécessairement le chantier complet et sont non contractuelles. Du point de vue de la sécurité, ces représentations ne sont pas données à titre d'exemple. Tous les accessoires et caractéristiques sont indicatifs sous réserve de modification sans avis préalable.

PANIER MODULABLE PROFIL CARRÉ

empilables pour une économie de place

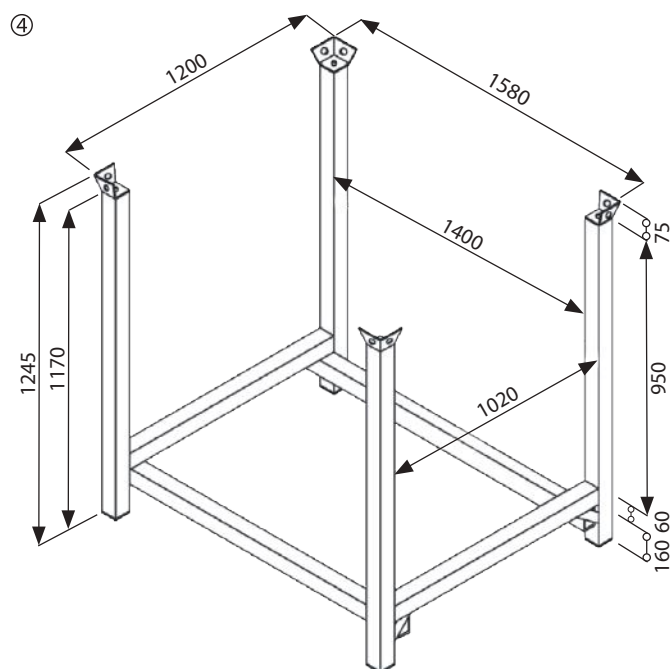


③ Panier modulable XL590
zingué
charge admissible 1'000 kg
poids 45,00 kg

Art.-Nr. 82 29 70

④ Panier modulable XL950
zingué
charge admissible 1'000 kg
poids 50,00 kg

Art.-Nr. 82 29 72



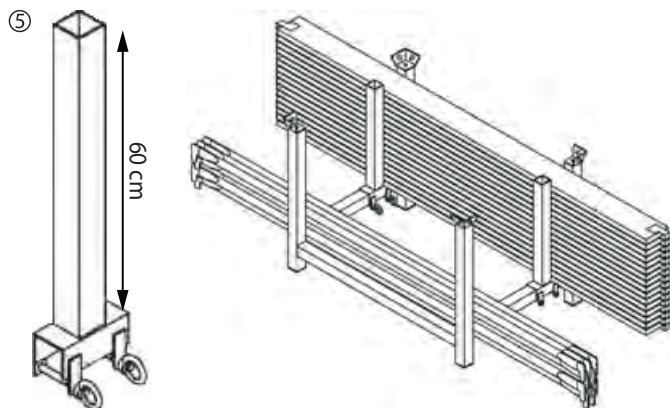
Vos avantages

- nombreuses variantes d'utilisation
- capacité de charge 10 kN (1 to.)
- pour stocker et transporter jusqu'à 70 panneaux de coffrage

Les photographies ne montrent pas nécessairement le chantier complet et sont non contractuelles. Du point de vue de la sécurité, ces représentations ne sont pas données à titre d'exemple. Tous les accessoires et caractéristiques sont indicatifs sous réserve de modification sans avis préalable.

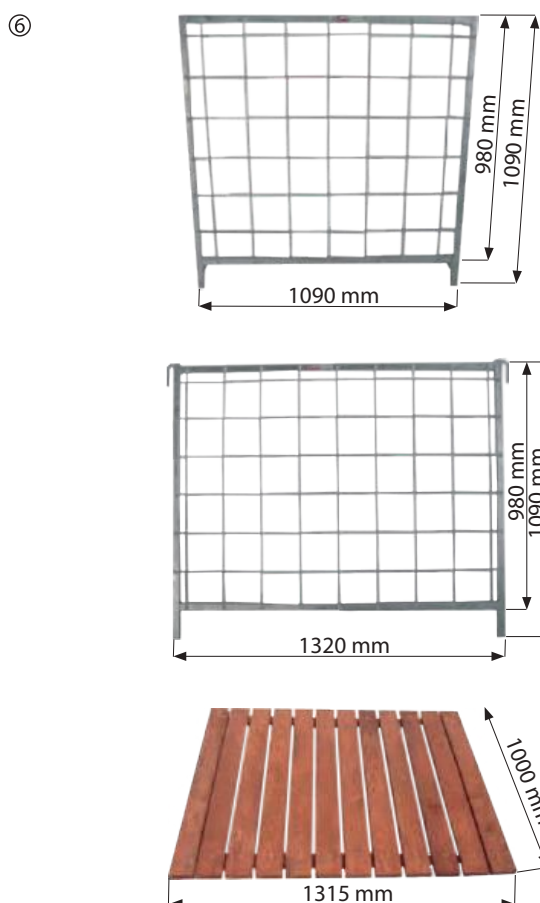
PANIER MODULABLES PROFIL CARRÉ

les accessoires pratiques



⑤ Séparation pour panier modulaire zingué - vis incluses Art.-Nr. 82 61 01
hauteur 60 cm
poids 3,00 kg

⑥ Kit parois grillagées et plancher bois Art.-Nr. 82 29 72-K
pour modèle XL950
emploi multiple, idéal pour transporter ou stocker votre
petit matériel, montage simple et rapide
poids total 65,00 kg



Vos avantages

- tri des marchandises facilité avec les séparations
- le kit parois grillagées et plancher vous permet de modifier rapidement le panier XL950 et ainsi faciliter et sécuriser le stockage et le transport de plus petit matériel

Les photographies ne montrent pas nécessairement le chantier complet et sont non contractuelles. Du point de vue de la sécurité, ces représentations ne sont pas données à titre d'exemple. Tous les accessoires et caractéristiques sont indicatifs sous réserve de modification sans avis préalable.