

PANIER MODULABLE VARIO 830

panier de transport et de stockage polyvalent

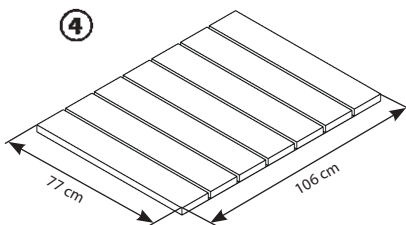
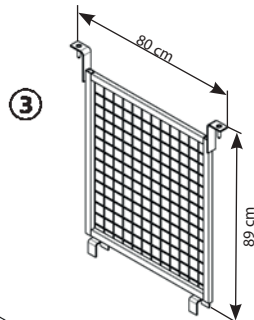
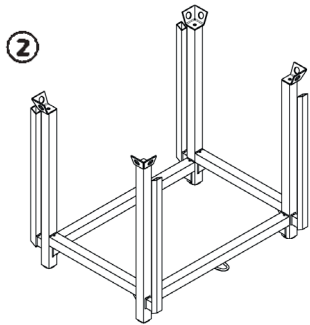
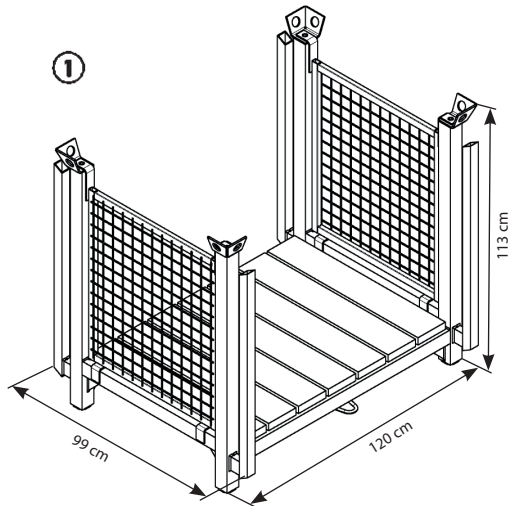


PANIER MODULABLE VARIO 830

compatible avec les palettes Euro



Le panier modulable Vario 830 a été développé pour être très pratique, il peut être ajusté en quelques étapes selon le matériel à stocker. La charge admise est de 20 kN (2,0 t). De construction robuste et très stable il a aussi été pensé pour des chargements et déchargements avec un chariot élévateur. Les supports latéraux sont un élément supplémentaire non négligeable pour le rangement sûr de matériel plus long comme des tubes ronds et à profils carré. Les grilles frontales se retirent simplement et les oeillets latéraux permettent un arrimage du matériel.



- ① Panier modulable Vario 830 complet Art.-Nr. 82 28 88
zingué
poids 88,00 kg
charge admise 2'000 kg

Comprenant:

- ② Panier modulable Vario 830 Art.-Nr. 82 28 15
zingué
poids 57,60 kg
charge admise 2'000 kg
- ③ Grille frontale Vario 830 Art.-Nr. 82 28 83
zingué
poids 7,20 kg
- ④ Plancher en bois Art.-Nr. 82 38 61 / 14
imprégné
poids 16,00 kg

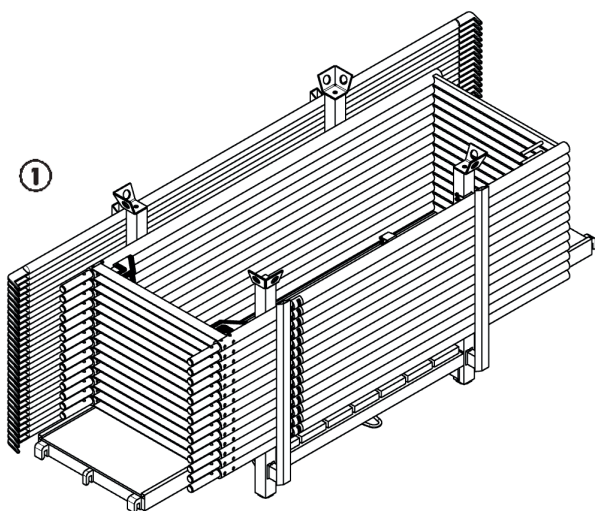
Vos avantages

- possibilité de rangement approprié
- dimensions compatibles avec les palettes Euro
- oeillets de sécurité supplémentaires
- possibilité de transformation fonctionnelle

Les photographies ne montrent pas nécessairement le chantier complet et sont non contractuelles. Du point de vue de la sécurité, ces représentations ne sont pas données à titre d'exemple. Tous les accessoires et caractéristiques sont indicatifs sous réserve de modification sans avis préalable.

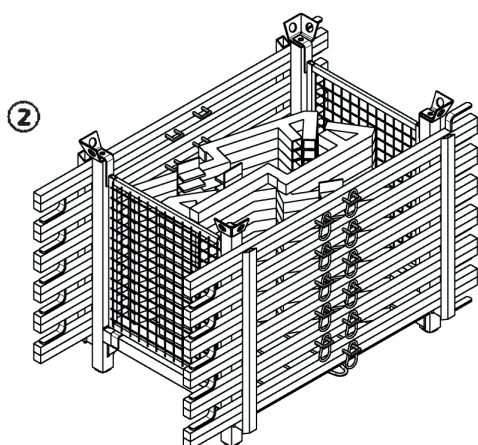
PANIER MODULABLE VARIO 830

options de stockage variables



quelques exemples:

- ① Échafaudage
 - 1 plateau d'échafaudage largeur 61 cm
 - 14 cadres verticaux 2.00 m
 - 26 barrières latérales simples
 - accessoires (colliers, socles à vérin, goupille...)

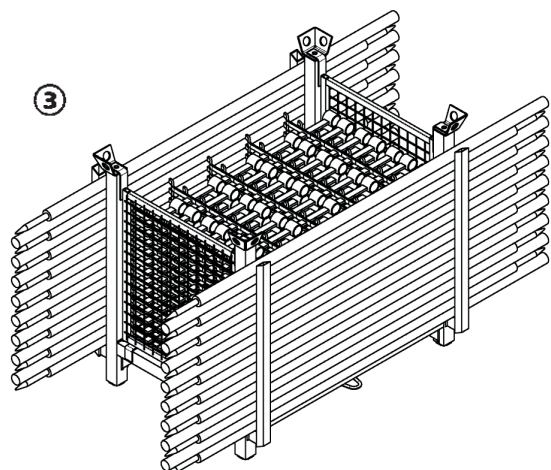


- ② Garde-corps support de filet Combi
 - 24 éléments de serrage Combi
 - 24 potelets garde-corps
 - 1 filet

- ③ Gabarit de banquetage
 - 34 tubes 2,00 m avec pointe forgée
 - 34 pieds doubles à coin
 - 34 pieds simples à coin
 - 34 étriers de serrage simple
 - 102 fiches massives double tête

- ④ Garde-corps Quick Plus (sans illustration)
 - 24 garde-corps Quick Plus
 - 24 potelets garde-corps

- ⑤ Console de bétonnage (sans illustration)
 - 24 consoles de bétonnage
 - 24 potelets garde-corps



- ⑥ Garde-corps de parapet à vis (sans illustration)
 - 22 garde-corps de parapet
 - + tubes d'échafaudage
 - + planches

PANIER MODULABLE VARIO 830



Les photographies ne montrent pas nécessairement le chantier complet et sont non contractuelles. Du point de vue de la sécurité, ces représentations ne sont pas données à titre d'exemple. Tous les accessoires et caractéristiques sont indicatifs sous réserve de modification sans avis préalable.