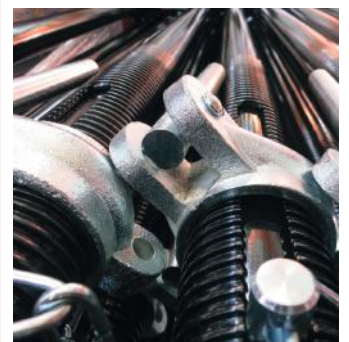


# ÉTRÉSILLON V.E.

de 0,45 m. à 1,70 m.



# ÉTRÉSILLON V.E.

charge utile de 2,5 t.

Les étrépillons V.E. sont de conception robuste avec une finition thermolaquée noire. Ils sont disponibles en 4 dimensions allant de 0,45 m jusqu'à 1,70 m et supporte une charge de 2,5 t. Grâce au panier modulable GK empilable, ils peuvent être facilement stockés ou transportés de manière optimale.

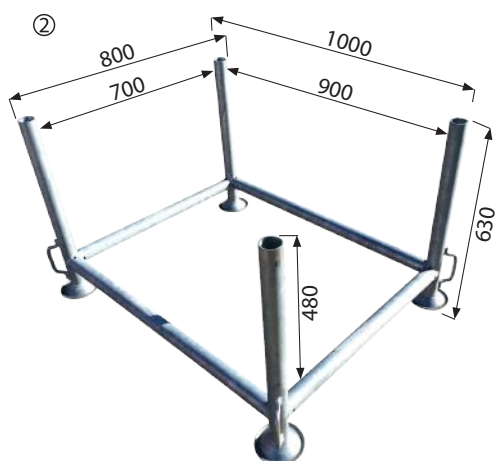


## ① Étrépillon V.E.

manchon et goupille zingués  
thermolaqué noir - filetage enroulé

tube ext.	Ø 60 x 3.8 mm
tube int.	Ø 48 x 3.8 mm
manivelle	Ø 18 mm
plaque	140 x 140 x 8 mm
réglage	10 à 10 cm
charge utile	2,5 t.

longueurs:		
0,45 - 0,65 m	poids 7,50 kg	Art.-Nr. SBA-0
0,60 - 0,95 m	poids 9,00 kg	Art.-Nr. SBA-1
0,80 - 1,30 m	poids 10,00 kg	Art.-Nr. SBA-2
1,00 - 1,70 m	poids 12,00 kg	Art.-Nr. SBA-3



## ② Panier modulable GK

profil rond Ø 48 mm, zingué  
longueur 1'000 mm  
largeur 800 mm  
hauteur ext. 630 mm  
hauteur int. 480 mm  
capacité de charge 15 kN  
poids 24,00 kg

Art.-Nr. 17.1710V

### Vos avantages

- charge utile de 2,5 t.
- exécution robuste
- stockage et transport optimisés grâce au panier de rangement

Les photographies ne montrent pas nécessairement le chantier complet et sont non contractuelles. Du point de vue de la sécurité, ces représentations ne sont pas données à titre d'exemple. Tous les accessoires et caractéristiques sont indicatifs sous réserve de modification sans avis préalable.