

# ÉTAI DE FOUILLE

de 0,60 m. à 1,80 m.



# ÉTAI DE FOUILLE

charge utile de 28 kN

Les étais de fouille sont de conception robuste avec une finition laquée rouge. Ils sont disponibles en 3 dimensions allant de 0,60 m jusqu'à 1,80 m et supporte une charge de 28 kN. Ils sont prévus pour une utilisation verticale ou horizontale, particulièrement adéquats dans les fouilles avec leur filetage intérieur (pas de sâleté qui l'obstrue). Grâce au panier modulable GK empilable, ils peuvent être facilement stockés ou transportés de manière optimale.



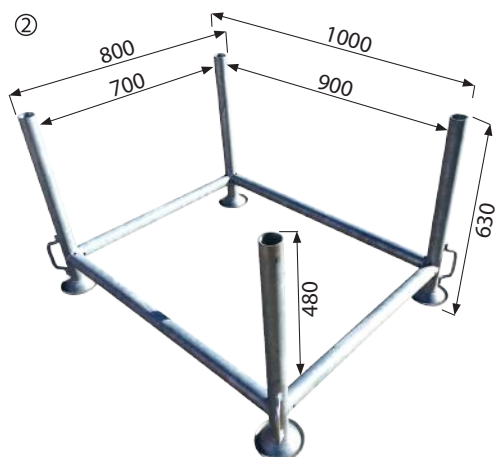
## ① Étai de fouille

pour une utilisation verticale ou horizontale  
laqué rouge - filetage intérieur

tube ext.	Ø 57 x 2,3 mm
tube int.	Ø 48 x 3.2 mm
plaque	100 x 100 x 5 mm
réglage	10 à 10 cm
charge utile	28 kN

longueurs:		
0,60 - 1,00 m	poids 6,30 kg	Art.-nr. 10.7510
0,90 - 1,50 m	poids 8,20 kg	Art.-nr. 10.7520
1,20 - 1,80 m	poids 9,80 kg	Art.-nr. 10.7525

② Panier modulable GK Art.-Nr. 17.1710V  
profil rond Ø 48 mm, zingué  
longueur 1'000 mm  
largeur 800 mm  
hauteur ext. 630 mm  
hauteur int. 480 mm  
capacité de charge 15 kN  
poids 24,00 kg



## Vos avantages

- charge utile de 28 kN
- conception robuste pour une utilisation professionnelle
- stockage et transport optimisés grâce au panier de rangement

Les photographies ne montrent pas nécessairement le chantier complet et sont non contractuelles. Du point de vue de la sécurité, ces représentations ne sont pas données à titre d'exemple. Tous les accessoires et caractéristiques sont indicatifs sous réserve de modification sans avis préalable.