

# ÉTAGÈRE À BRAS PORTANTS

solutions de stockage personnalisées



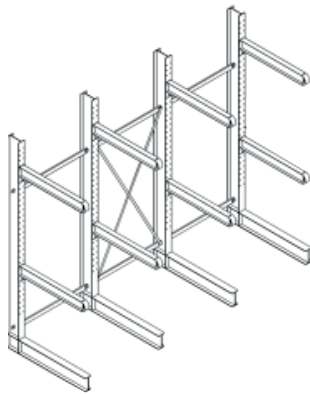
# ÉTAGÈRE À BRAS PORTANTS

réalisé en profilés laminés à chaud

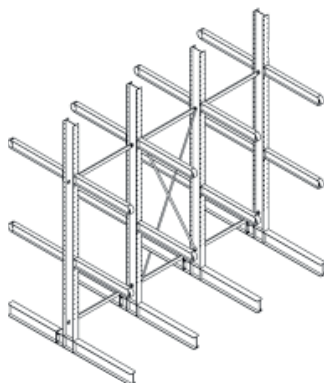
Les rayonnages cantilever sont particulièrement adaptés au stockage de marchandises longues et de matériaux de construction encombrants. Les bras portants sont montés horizontalement sur des supports verticaux, même lorsque le rayonnage supporte toutes charges, le bras portant reste flexible et mobile; en cas de collision avec des marchandises ou un chariot élévateur, le bras s'écarte latéralement. Le bras portant et la marchandise restent ainsi intacts. Les rayonnages ont un pas d'accrochage de 100 mm, ce qui permet de les adapter à divers besoins de stockage. Le réglage des bras portants ne nécessite aucun outil. Les bras portants peuvent être positionnés d'un seul côté ou des deux côtés des rayonnages, selon les besoins de nombreuses variantes sont possibles:

- Une surface de stockage continue permet une exploitation optimale de la place disponible
- Supports jusqu'à 9 m (autres hauteurs à la demande)
- Charge par bras de 500 kg à 15 t
- Longueur des bras de 600 mm à 2.500 mm
- Rayonnages à pas d'accrochage de 100 mm
- Adapté pour la sortie de marchandises par grue ou chariot élévateur

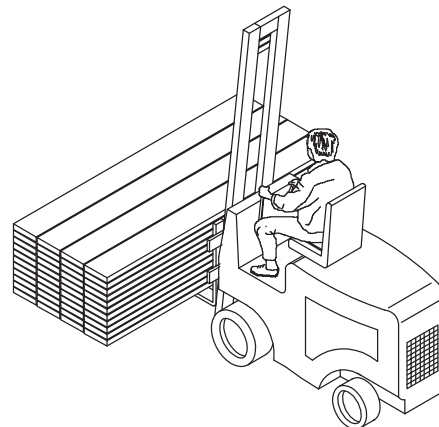
①



②



Étagère à bras portants Art.-Nr. EPO  
① version unilatérale ou bilatérale ②  
avec bras de toit ou sans  
intérieur ou extérieur  
 finition zinguée ou vernie  
 hauteur, longueur, entre-axe, longueur de bras et de pieds et  
 charge sur mesure en fonction des besoins spécifiques



La construction de ces rayonnages est réalisée en profilés laminés à chaud de forte épaisseur qui sont extrêmement résistants et ayant une grande longévité. Les composants essentiels (montants, bras et pieds de colonnes) sont laqués d'une poudre époxy cuite au four. Tous les autres composants sont zingués. Pour une installation extérieure les composants sont galvanisés à chaud par immersion.

Les photographies ne montrent pas nécessairement le chantier complet et sont non contractuelles. Du point de vue de la sécurité, ces représentations ne sont pas données à titre d'exemple. Tous les accessoires et caractéristiques sont indicatifs sous réserve de modification sans avis préalable.