

CHEVALET ALU 3000

rapide, sûr, léger et robuste

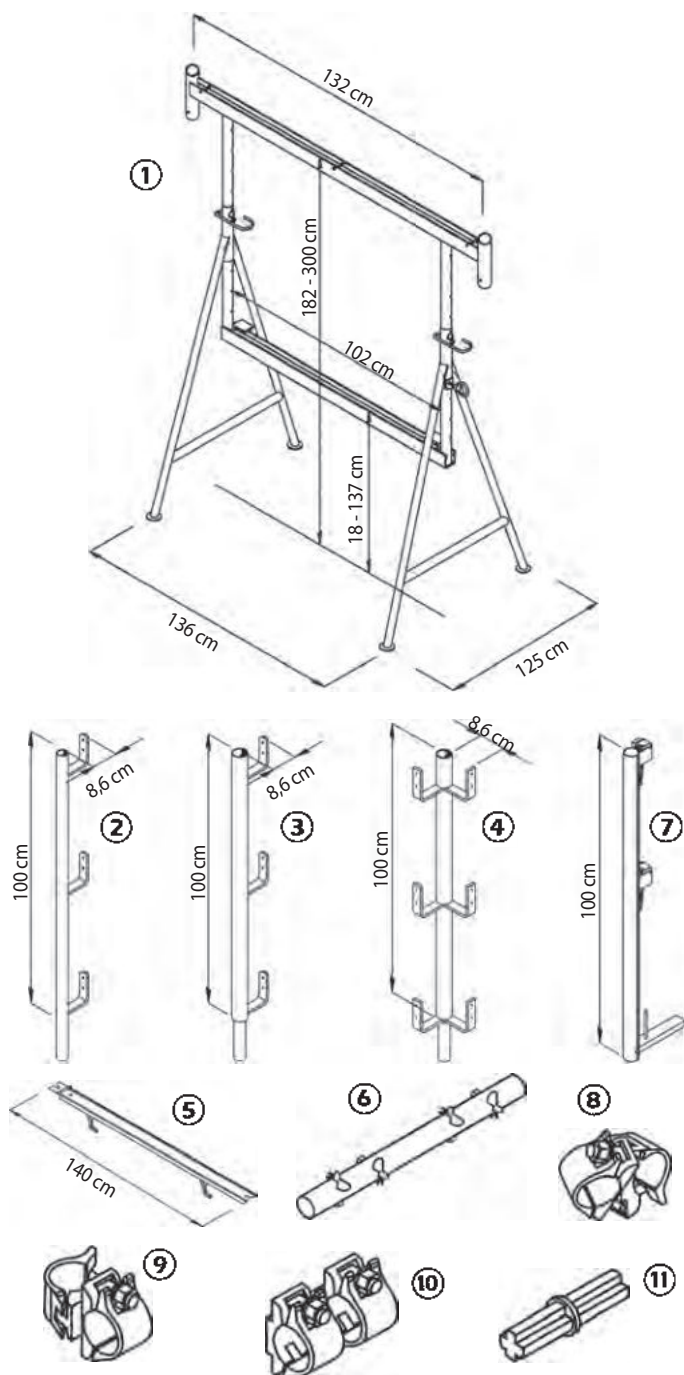


CHEVALET ALU 3000

bonne stabilité et grande surface de travail



Le chevalet alu 3000 a été spécialement conçu pour les professionnels de la construction. La stabilité, la sécurité et une grande surface de travail peuvent être assurées jusqu'à une hauteur de travail de 5.00 m en un temps record, plus besoin d'échafaudage. Possibilité d'obtenir une hauteur intermédiaire grâce à la traverse «U» inférieure. Charge maximale de 5 kN (500 kg), hauteur maximale de 3,00 m => 5,00 m hauteur de travail. De construction légère et robuste, il peut être transporté sans encombrement et peut être facilement stocké dans un entrepôt.



① Chevalet alu 3000 avec profil «U» poids 24,60 kg Art.- Nr. 49 10 00

② Potelet garde-corps, zingué (tube rond Ø 38 mm), 4,00 kg Art.- Nr. 78 12 10

③ Potelet garde-corps, alu (tube rond Ø 48,3 mm), 2,20 kg Art.- Nr. 78 25 10

④ Potelet garde-corps d'angle, alu (tube rond Ø 48,3 mm), 2,80 kg Art.- Nr. 78 25 20

Accessoires de l'assortiment échafaudage:

⑤ Sécurité pour plateau, zingué poids 5,40 kg Art.- Nr. AB 308 140 A

⑥ tube de liaison, zingué poids 0,40 kg Art.- Nr. ABSOG 021 01

⑦ Potelet avec support barrière zingué, poids 5,30 kg Art.- Nr. AB 20 20 85

⑧ Collier tournant (SW 19) poids 1,20 kg Art.- Nr. ABKUP 200 17

⑨ Collier standard (SW 19) poids 1,00 kg Art.- Nr. ABKUP 100 11

⑩ Collier raccordement pour tube (SW 19) poids 1,40 kg Art.- Nr. ABKUP 650 02

⑪ Manchon forgé pour tube poids 1,30 kg Art.- Nr. ABDIV 100 01

Articles sans représentation

Tube alu 3,0 m, 4,50 kg Art.- Nr. ABRDR 000 32

Tube alu 4,0 m, 6,00 kg Art.- Nr. ABRDR 000 34

Tube alu 5,0 m, 7,50 kg Art.- Nr. ABRDR 000 36

Tube alu 6,0 m, 9,00 kg Art.- Nr. ABRDR 000 27

Vos avantages

- rapide, sûr, léger et robuste
- peu encombrant, les pieds peuvent être tournés parallèlement à la traverse, stockage à plat
- réglable en hauteur sur une grille de 6 cm
- adapté pour différents accessoires du système d'échafaudage
- les traverses profil «U» inférieures et supérieures peuvent être utilisées afin de faire 2 niveaux de travail

Les photographies ne montrent pas nécessairement le chantier complet et sont non contractuelles. Du point de vue de la sécurité, ces représentations ne sont pas données à titre d'exemple. Tous les accessoires et caractéristiques sont indicatifs sous réserve de modification sans avis préalable.